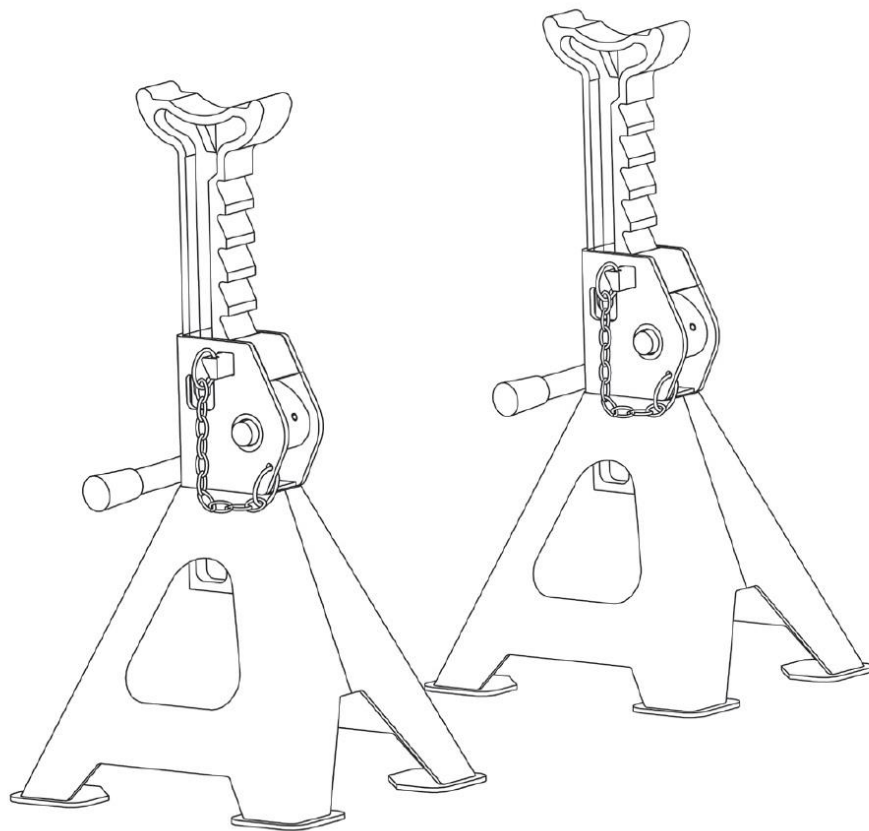


# NORDBERG

## Подставки под машину N3002E, N3003E, N3006E, N3012E (комплект 2 шт.)



### 1. Предназначение.

Подставки предназначены для удержания поднятого автомобиля на заданной высоте для удобства проведения ремонтных работ, и страховки во время поднятия. Простой механизм обеспечивает легкость регулировки высоты опорной площадки. Оснащены дополнительным страховочным штифтом.

### 2. Технические характеристики.

Модель	N3002E	N3003E	N3006E	N3012E
Допустимая нагрузка	2 т	3 т	6 т	12 т
Минимальная высота	278 мм	285 мм	400 мм	450 мм
Максимальная высота	420 мм	445 мм	620 мм	700 мм

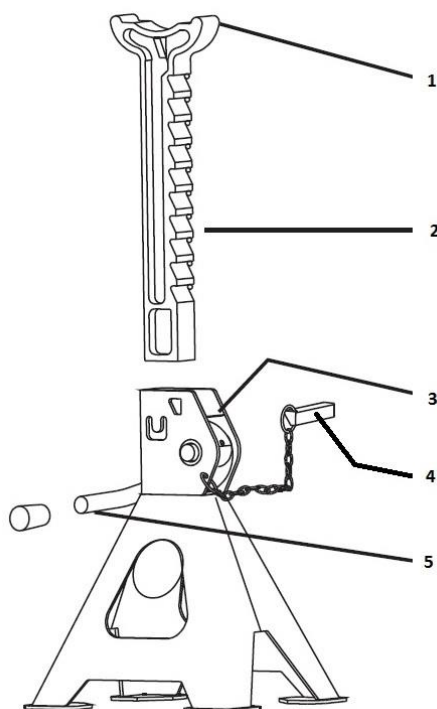
### 3. Меры предосторожности.

- Изучите, убедитесь что понимаете, и следуйте всем инструкциям перед использованием данных подставок.
- Не превышайте номинальную грузоподъемность.
- Используйте исключительно на твердых, ровных, горизонтальных поверхностях.
- Подставки предназначены для использования только парами.
- Используйте подставки для поддержки только одного конца транспортного средства, не рекомендуется использоваться для одновременной поддержки обоих концов транспортного средства
- Не пытайтесь перемещать машину установленную на подставках.
- Подводите опорную площадку только к точкам контакта порога/рамы автомобиля, обозначенными производителем вашей машины. Центрируйте нагрузку на седло.
- Любые изменения в данном изделии недопустимы.
- Несоблюдение данных мер может привести к травмам и или ущербу имущества.

#### 4. Работа.

- 4.1. Перед каждым использованием проводите визуальный осмотр подставок на отсутствие повреждений, таких как трещины в сварных швах, незакрепленные или отсутствующие детали.
- 4.2. Обязательно установите автомобиль на ручной тормоз. Убедитесь, что автомобиль находится на твердой ровной поверхности.
- 4.3. Вставьте выдвижную опору в основание, предварительно подняв рукоятку.
- 4.4. Поставьте подставку под машину и поднимите выдвижную опору на необходимую высоту. Убедитесь, что язычок стопора фиксирует трещотку.
- 4.5. Зафиксируйте данную высоту при помощи страховочного штифта.
- 4.6. Прделайте операции 4.3 - 4.5 для второй подставки. При необходимости вывесить машину полностью используйте вторую пару подставок.
- 4.5. Медленно опустите автомобиль на подставки. Убедитесь, что нагрузка приходится на центр седла. Автомобиль должен быть надежно и устойчиво зафиксирован перед началом работ с ним.
- 4.6. После окончания работ поднимите автомобиль при помощи домкрата. Удалите страховочный штифт и опустите опору, подняв рукоятку.

#### 5. Устройство.



- 1 - Опорная площадка
- 2 - Выдвижная опора
- 3 - Основание
- 4 - Страховочный штифт
- 5 - Рукоятка

#### 6. Гарантия.

- 6.1. ГАРАНТИЙНЫЙ ПЕРИОД: Один год с момента покупки.
- 6.2. Бесплатная гарантия касается только дефектов в материале и качестве, исключая любое другое несоответствующее действие. Доставка и транспортировка до уполномоченных дилеров осуществляется за счет покупателя.
- 6.3. Гарантия не распространяется на подставки, имеющие конструктивные изменения, механические или технические повреждения, следы коррозии, химического воздействия вызванные использованием не по назначению или с нарушением правил и норм эксплуатации и хранения.