

NORDBERG

Гидравлический домкрат N3335L

Nordberg-opt.ru
8 499 444-34-60



Паспорт-Инструкция

1. ТРЕБОВАНИЯ БЕЗОПАСНОСТИ

- Внимательно прочитайте инструкцию по эксплуатации домкрата перед его использованием. Несоблюдение этих требований может привести к травмам и повреждению оборудования.
- Максимальная допустимая нагрузка домкрата 35 тонн. Запрещено нагружать домкрат свыше указанной массы.
- Используйте домкрат только для подъема грузов. Не используйте его в целях, для которых он не предназначен.
- Не допускайте детей или посторонних в зону работы.
- Перед работой с домкратом убедитесь в том, что поставили автомобиль на ручной тормоз и заблокировали движение колес.
- После поднятия автомобиля незамедлительно поставьте страховочные элементы (подставки соответствующей грузоподъемности). Запрещено проводить работы, используя домкрат без страховочных элементов.
- Рекомендуется работать в специальной одежде, исключающей попадание ткани, волос, ювелирных изделий, часов и прочих предметов, представляющих опасность при проведении работ, в подвижные части оборудования.
- Рекомендуется использовать защитные очки и перчатки во время работы с домкратом.
- Используйте только на твердых, ровных, сухих, горизонтальных поверхностях.
- Перед началом работы, убедитесь в надежной фиксации ручки в основании и в месте соединения частей ручки.
- Не рекомендуется использование домкрата неквалифицированным персоналом. Следите за чистотой домкрата для его долгой и надежной работы.
- Запрещено использовать домкрат для перемещения каких-либо грузов.
- Запрещено использовать поврежденный или испытывавший перегрузку домкрат.
- Запрещено использовать домкрат, находясь в состоянии алкогольного, наркотического опьянения, или повышенной степени рассеянности внимания.
- Запрещено модифицировать домкрат.
- Запрещено использовать тормозную либо любую другую жидкость (в т.ч. смеси) вместо гидравлического масла. Используйте качественные гидравлические масла соответствующей марки.
- Не используйте домкрат под дождем или другими осадками. Не храните в условиях высокой влажности.
- Ремонт оборудования осуществляется авторизованными сервисами и только с использованием оригинальных запасных частей.

2. НАЗНАЧЕНИЕ

Использование гидравлических домкратов с пневматическим приводом существенно сокращает трудозатраты при выполнении работ, связанных с поднятием автомобилей и других грузов большой массы.

Основные преимущества пневмогидравлических домкратов:

- Подъем осуществляется гидравлическим цилиндром, обеспечивающим высокую грузоподъемность;
- Гидравлический цилиндр приводится в действие пневматическим приводом, запитанным от компрессора, что существенно снижает трудозатраты;
- Наличие колес и удобной рукоятки для переноса позволяет легко перемещать домкрат в необходимую точку подъема.

3. КОМПЛЕКТНОСТЬ

В комплект пневмо-гидравлического домкрата N3335L входят:

- Домкрат N3335L;
- Воздушный шланг с клапаном;
- Проставки: 20 мм – 1 шт.
50 мм – 1 шт.
100 мм – 1 шт.

4. ТЕХНИЧЕСКИЕ ХАРАКТЕРИСТИКИ

Модель	N3335L
Минимальная высота	22 см
Высота подъема	12,5 см
Максимальная поднимаемая масса	35 тонн
Ход винта	15,5 см
Давление воздуха	7.4-8.4 Бар
Диаметр фитинга входного клапана	1/4" NPT

5. РАБОТА С ОБОРУДОВАНИЕМ

- 5.1. Установите рукоять в домкрат и зафиксируйте винтом согласно детализовке. Нажимная ручка (27) под рукоятью предназначена для установки и фиксации угла наклона рукояти домкрата.
- 5.2. Закройте гидравлический клапан, закрутив вентиль на рукояти по часовой стрелке (31).
- 5.3. Поставьте автомобиль на ручной тормоз и установите стопоры под колеса для надежной фиксации автомобиля на месте.
- 5.4. Установите домкрат под точку подъема. Отрегулируйте положение несущего винта (P19.1) так чтобы седло домкрата находилось как можно ближе к точке подъема.
- 5.5. Присоедините воздушный шланг к компрессору с помощью быстросъемного крепления. откройте клапан на шланге и подайте сжатый воздух на насос домкрата.
Внимание! Обязательно должен использоваться воздушный фильтр и лубрикатор.
- 5.6. Поднимите автомобиль на необходимую высоту, выключите компрессор и незамедлительно поставьте страховочные подставки, соответствующей грузоподъемности, под днище или раму автомобиля.
- 5.7. После выполнения работ аккуратно отсоедините шланг от компрессора.
- 5.8. Плавно и осторожно опустите автомобиль, медленно поворачивая вентиль (31) против часовой стрелки, и удалите домкрат из-под автомобиля

6. ТЕХНИЧЕСКОЕ ОБСЛУЖИВАНИЕ

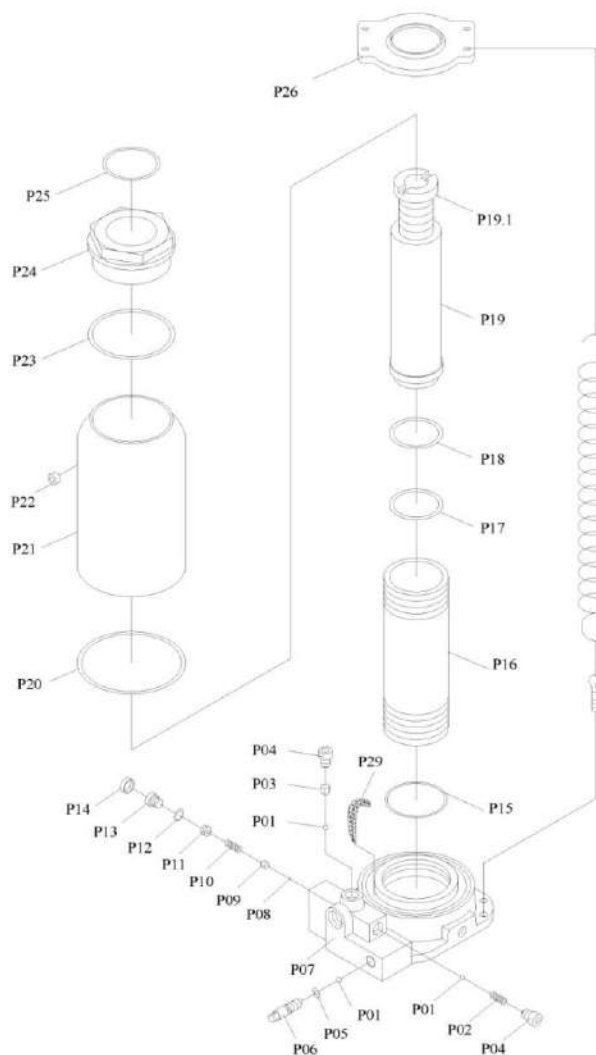
- 6.1. Протирайте домкрат чистой сухой тканью. Периодически смазывайте узлы соединения, крепления и движущиеся части маслом.
- 6.2. Храните домкрат в сухом месте с полностью убраным цилиндром (P19) и закрученным винтом (P19.1).
- 6.3. Прокачка гидравлической системы для удаления воздуха при падении эффективности работы домкрата происходит следующим образом:
 - Поверните вентиль (31) на 1-1,5 оборота против часовой стрелки и аккуратно выньте пробку маслоналивного патрубка (P22).
 - Подсоедините домкрат к компрессору, подайте давление и оставьте включенным на некоторое время.
 - Плотно закрутите вентиль и проверьте уровень гидравлического масла в цилиндре (P21). Если он не доходит до отметки необходимого уровня, наполните его качественным гидравлическим маслом как описано в следующем пункте и установите пробку обратно.

6.4. Проверка уровня и доливка гидравлического масла:

- Поставьте домкрат вертикально, полностью опустите рабочий цилиндр и вытащите пробку (P22). Проверьте уровень гидравлического масла, если он недостаточен, наполните его маслом по нижнее кольцо отверстия для заполнения, затем удалите воздух из системы как указано в предыдущем пункте, установите пробку обратно.

7. ДЕТАЛИРОВКА

7.1. Деталировка цилиндра

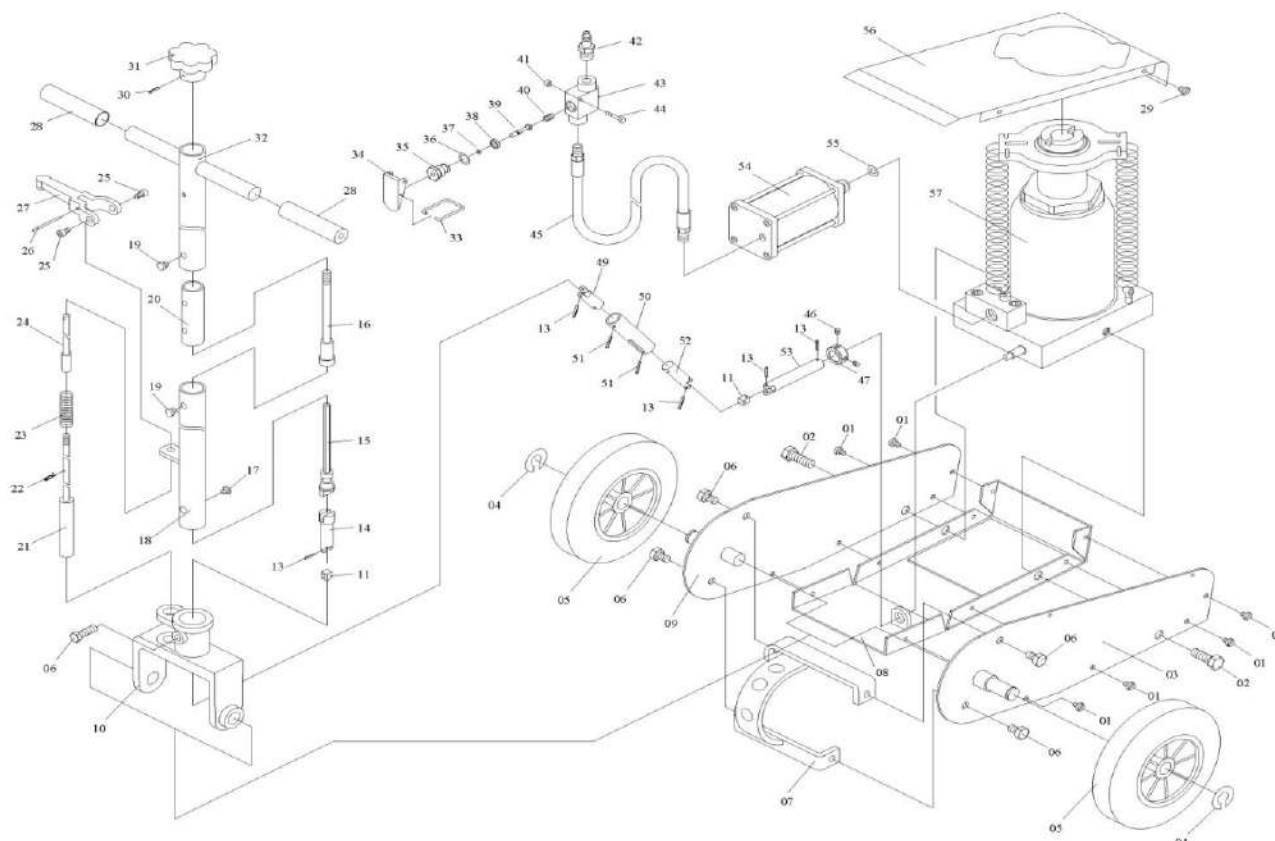


Элемент	Описание	Кол-во
P01	Шарик	3
P02	Пружина	1
P03	Стальной блок	1
P04	Винт	2
P05	О-кольцо	1
P06	Крепление поршня	1
P07	Основание	1
P08	Шарик	1
P09	Крепление шара	1
P10	Пружина	1
P11	Винт	1
P12	О-кольцо	1
P13	Винт	1
P14	Пластиковая насадка	1
P15	Нейлоновое кольцо	1

Элемент	Описание	Кол-во
P16	Цилиндр	1
P17	О-кольцо	1
P18	Прокладочное кольцо	1
P19	Несущий винт	1
P20	Прокладка	1
P21	Баллон	1
P22	Пробка	1
P23	Нейлоновое кольцо	1
P24	Концевая гайка	1
P25	О-кольцо	1
P26	Основание пружины	1
P27	Пружина	4
P28	Центровой болт	4
P29	Гайка	4
P30	Запирающая шайба	4

Nordberg-opt.ru
8 499 444-34-60

7.2. Деталировка домкрата



№	Описание	Кол-во	№	Описание	Кол-во	№	Описание	Кол-во
01	Винт	8	21	Щелевой шпилька	1	40	Пружина	1
02	Винт	2	22	Шпилька	2	41	Гайка	1
03	Правая боковая пластина	1	23	Пружина	1	42	Элемент быстрой сцепки	1
04	Крепление колеса	2	24	Поворотная тяга-3	1	43	Корпус клапана	1
05	Колесо	2	25	Винт	2	44	Винт	1
06	Винт	4	26	Шпилька	1	45	Воздушный шланг	1
07	Регулировочное крепление	1	27	Нажимаемая рукоятка	1	46	Винт	2
08	Нижняя пластина	1	28	Элемент рукояти	2	47	Втулка	1
09	Левая боковая пластина	1	29	Винт	4	49	Карданный шарнир-3	1
10	Крепление ручки	1	30	Шпилька	1	50	Карданный шарнир-4	1
11	Карданный шарнир-1	2	31	Вентиль	1	51	Шпилька	2
13	Шпилька	5	32	Рукоять-2	1	52	Карданный шарнир-5	1
14	Коннектор	1	33	Рычаг блокировки	1	53	Удлинитель	1
15	Поворотная тяга-1	1	34	Рычаг	1	54	Воздушный мотор	1
16	Поворотная тяга-2	1	35	Гайка	1	55	Шайба	1
17	Винт	1	36	О-кольцо	1	56	Пластина	1
18	Рукоять-1	1	37	О-кольцо	1	57	Насос	1
19	Винт	2	38	Прокладка	1			
20	Ручка	1	39	Дроссель	1			