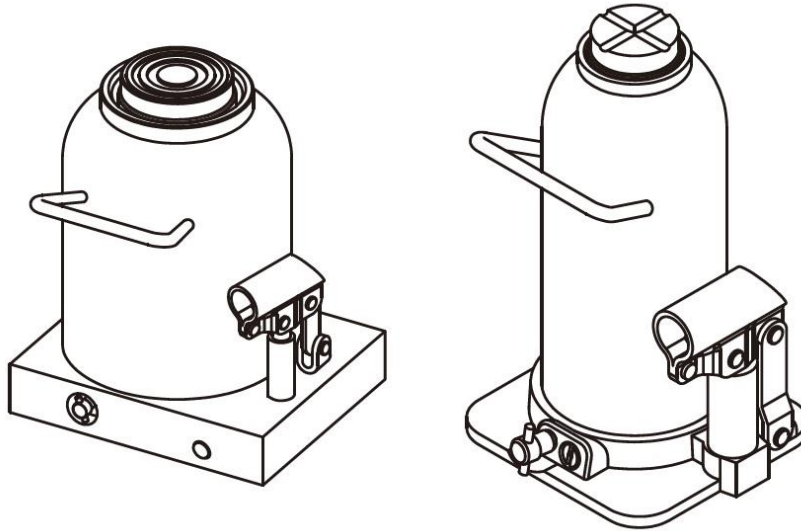


NORDBERG

Nordberg-opt.ru 8 499 444-34-60

Домкраты гидравлические бутылочные
N3103, N3105, N3108, N3112, N3120, N3130, N3150



1. Описание.

Гидравлический бутылочный домкрат представляет собой устройство с ручным приводом, предназначенное для поднятия грузов. Бутылочные домкраты отличаются компактностью конструкции, простотой обслуживания и надежностью в эксплуатации. Они позволяют осуществлять плавный подъем груза при небольшом рабочем усилии благодаря высокому передаточному отношению между площадями поперечного сечения цилиндра и плунжера насоса. Не требуют при работе использования вспомогательных приспособлений. Данные домкраты могут использоваться в качестве рабочего элемента в более сложных устройствах, таких как прессы, трубогибы и других, где рабочий элемент располагается вертикально.

2. Меры предосторожности.

- Внимательно изучите, убедитесь что понимаете, и следуйте всем инструкциям перед использованием домкрата.
- Проверяйте состояние домкрата перед началом работ. Запрещается использовать при наличии трещин, сколов, деформаций в металлических деталях.
- Домкрат предназначен только для поднятия грузов и не должен использоваться в качестве подставки в течение долгого периода времени.
- Не превышайте максимальной грузоподъемности домкрата.
- Используйте домкрат только на прочной, ровной, горизонтальной поверхности, способной выдерживать груз. **ЗАПРЕЩАЕТСЯ** использование на наклонной поверхности.
- Всегда устанавливайте блокировку колес транспортного средства и задействуйте стояночный тормоз перед подъемом.
- При подъеме транспортных средств старайтесь использовать штатные точки подъема, указанные в инструкции по эксплуатации. При отсутствии таких точек располагайте домкрат по центру нагрузки.
- Никогда не работайте под грузом без страховочных подставок для его поддержки, рассчитанных на его вес.
- Не допускайте посторонних людей в рабочую зону.
- Любые изменения в данном изделии недопустимы.
- Несоблюдение данных мер может привести к травмам и/или ущербу имуществу.

3. Технические характеристики.

Модель	Грузо-подъемность, тонн	Мин высота подхвата, мм	Ход штока, мм	Ход выдвижного винта, мм	Вес нетто, кг
N3103	3	193	120	60	3,1
N3105	5	210	136	70	3,9
N3108	8	225	150	80	5,0
N3112	12	230	150	60	6,4
N3120	20	242	150	60	9,2
N3130	30	275	165	нет	12,1
N3150	50	265	160	нет	25,3

4. Работа.

4.1. Подъем груза

- Плотно закройте выпускной клапан, одев ручку узким концом на него и поворачивая ее по часовой стрелке.
- Поместите домкрат под транспортное средство в штатную точку подъема, указанную в инструкции по эксплуатации. При отсутствии таких точек расположите домкрат по центру нагрузки. При необходимости выверните удлинительный винт домкрата против часовой стрелки до тех пор, пока он не соприкоснется с грузом.
- Вставьте ручку в держатель и качайте ее до поднятия груза на необходимую высоту.

4.2. Опускание груза

- Выньте ручку из держателя и оденьте узким концом на клапан. Откройте выпускной клапан, медленно поворачивая ручку против часовой стрелки. Скорость опускания груза зависит от степени открытия выпускного клапана, не делайте больше одного полного оборота.
- После полного опускания груза, уберите домкрат. Если удлинительный винт был выдвинут, то вращайте его по часовой стрелке до тех пор, пока он полностью не уберется в шток.

5. Обслуживание.

5.1. Смазывание:

Для обеспечения хорошей работы домкрата периодически смазывайте его подвижные части и выдвигной удлинительный винт. Когда домкрат не используется, держите поршень, насос и выдвигной удлинительный винт в полностью убранном положении. Во избежание коррозии не допускайте контакта домкрата с водой. Если же это произошло, насухо вытрите домкрат и смажьте все его части.

5.2. Добавление масла в гидравлическую систему:

- При доливе или замене масла, всегда используйте качественное гидравлическое масло. Избегайте смешивания типов масла. Не используйте тормозную жидкость, спирт, глицерин, моющие средства, моторное масло или отработанное масло, неправильная жидкость может причинить серьезный ущерб внутренним частям гидравлического цилиндра.
- Установите домкрат в вертикальное положение.
- Приведите насос и поршень в крайнее нижнее положение.
- Выньте резиновую пробку (14) масляного резервуара домкрата.
- Заполните резервуар гидравлическим маслом до нижнего края маслозаправочного отверстия.
- Удалите воздух из гидравлической системы (см. пункт 6.3).
- Закройте маслозаправочное отверстие пробкой.

5.3. Удаление воздуха из гидравлической системы:

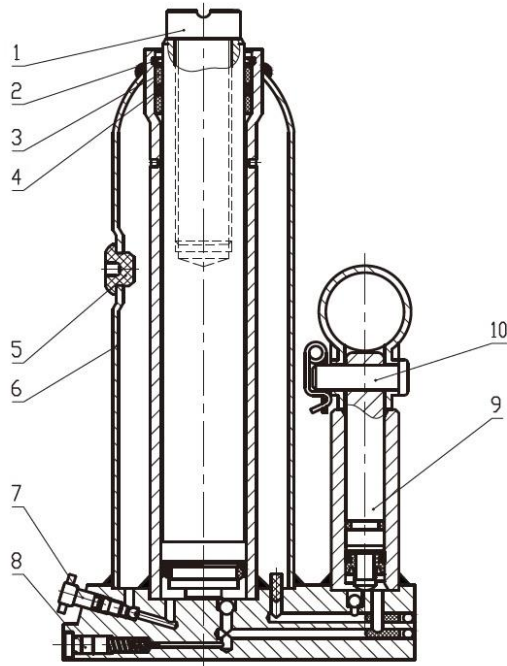
Иногда воздух может попадать в гидравлическую систему, снижая тем самым эффективность работы домкрата. Удаление воздуха осуществляется следующим образом:

- Откройте выпускной клапан и выньте пробку масляного резервуара.
- Качните несколько раз ручку насоса для вытеснения воздуха из системы.
- Закройте выпускной клапан, верните на место пробку масляного резервуара.
- При необходимости, повторите все шаги по удалению воздуха еще раз.

6. Возможные неисправности и способы их устранения.

Неисправности						Причина/Способ устранения
Домкрат не поднимает номинальный груз	Домкрат опускается под нагрузкой	Масло просачивается из-под пробки		Домкрат не поднимается на максимальную высоту		
X	X				Выпускной клапан неплотно закрыт. / Поворотом рукояти закройте выпускной клапан плотнее.	
X			X		X	Недостаточно масла в системе. / Выньте пробку масляного резервуара и долейте в резервуар гидравлическое масло.
X			X		X	В систему попал воздух. / Удалите воздух из системы.
		X				Резервуар может быть переполнен. / Выньте пробку и слейте избыток масла.
X	X			X		Клапаны не закрыты или засорены. / Прочистите клапаны. Опустите силовой шток и закройте выпускной клапан. Вручную поднимите шток на несколько сантиметров, откройте выпускной клапан, а затем, нажимая на шток, заставьте его опускаться как можно быстрее

7. Устройство.



№	Описание	№	Описание
1	Винтовой шток	6	Гидравлический цилиндр
2	Стопорное кольцо	7	Выпускной клапан
3	Упорное кольцо	8	Предохранительный клапан
4	Кольцевая прокладка	9	Поршень насоса
5	Резиновая пробка	10	Вал

Nordberg-opt.ru 8 499 444-34-60

8. Гарантия.

8.1. ГАРАНТИЙНЫЙ ПЕРИОД: Один год с момента покупки.

8.2. Бесплатная гарантия касается только дефектов в материале и качестве, исключая любое другое несоответствующее действие. Доставка и транспортировка до уполномоченных дилеров осуществляется за счет покупателя.

8.3. Гарантия не распространяется на домкраты, имеющие конструктивные изменения, механические или технические повреждения, следы коррозии, химического воздействия вызванные использованием не по назначению или с нарушением правил и норм эксплуатации и хранения.

Nordberg-opt.ru 8 499 444-34-60

